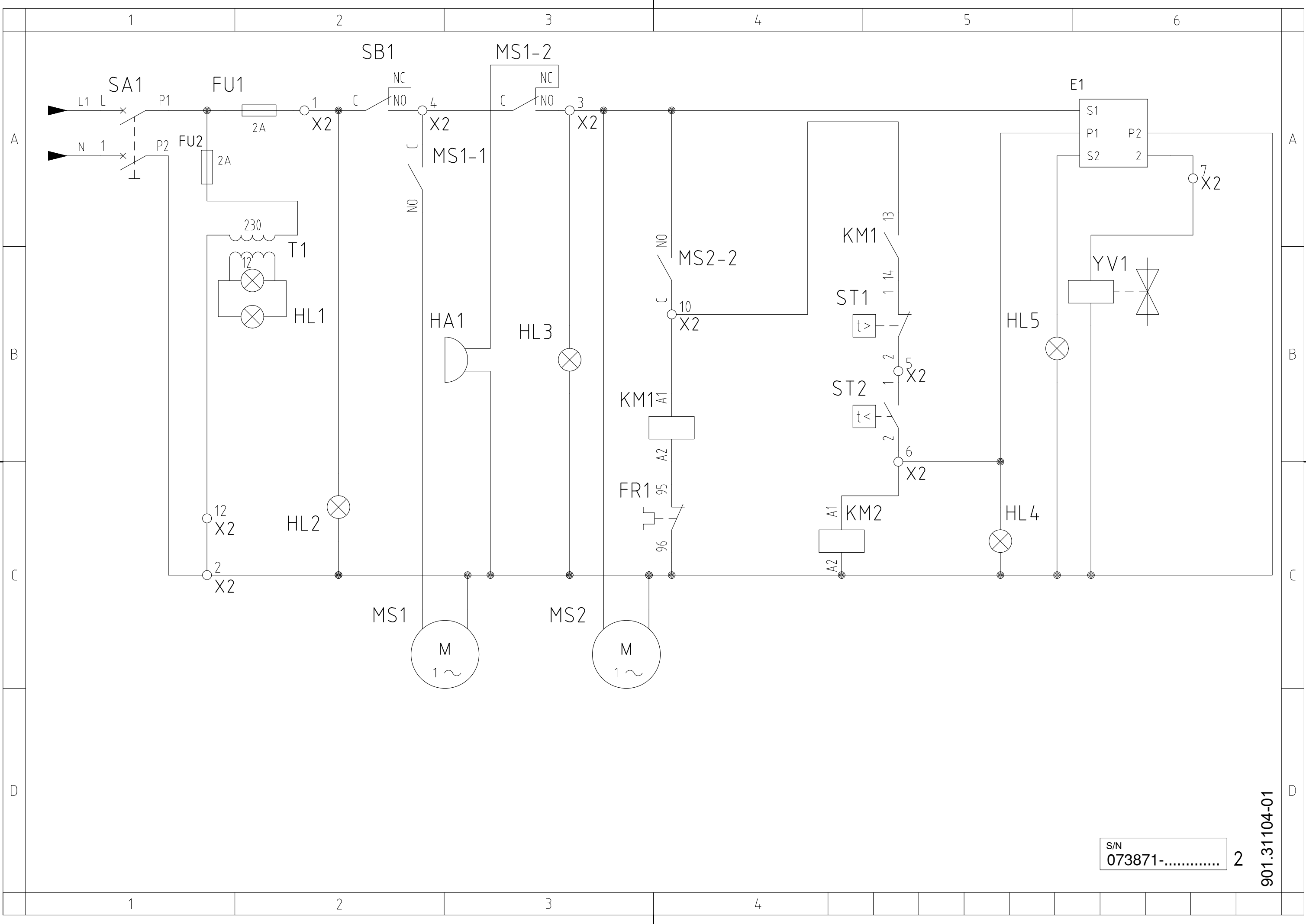


S/N
073871-..... 1

901.31104-01



S/N
073871-..... 2

901.31104-01

	1	2	3	4	5	6	
	IT	GB	FR	DE	ES		
A	C1	CONDENSATORE	KONDENSATOR	CONDENSATEUR	KONDENSATOR	CONDENSATOR	A
	E1	REGOLATORE DI ENERGIA	SIMMOSTAT	DOSEURS D' ÉNERGIE	ENERGIEREGLER	REGULADORES DE ENERGÍA	
	FR1	TERMICO MOTORE	MOTOR THERMIC SWITCH	RELAIS THERMOMAGNETIQUE	HILFSRELAIS THERMOMAGNET	RELE MAGNÉTICO	
	FU1	FUSIBILE	FUSE	FUSIBLE	SICHERUNGEN	FUSIBLE	
	FU2	FUSIBILE	FUSE	FUSIBLE	SICHERUNGEN	FUSIBLE	
	HA1	AVVISATORE ACUSTICO	BUZZER	AVVERTISEUR ACOUSTIQUE	SUMMER	AVISO ACÚSTICO	
	HL1	LAMPADA CELLA	LIGHT ROOM	LAMPE CHAMBRE	LAMPE CELLE	LAMPARA CELDA	
	HL2	SPIA COMMUTATORE GEN.	LIGHT MAIN SWITCH	LAMPE INTERRUPTEUR GENERAL	LAMPE EIN-AUSSCHALTER	LAMPARA DE INTERRUPTOR GENERAL	
	HL3	SPIA TIMER	LIGHT TIMER	LAMPE TEMPORISATEUR	LAMPE ZEITSCHALTUHR	LAMPARA TEMPORIZADOR	
	HL4	SPIA THERMOSTATO	LIGHT THERMOSTAT OVEN	LAMPE THERMOSTAT FOUR	LAMPE THERMOSTAT OFEN	LAMPARA THERMOSTATO HORNO	
	HL5	SPIA UMIDIFICATORE	LIGHT HUMIDIFIER	LAMPE UMIDIFICATEUR	LAMPE BEFEUCHTER	LAMPARA HUMIDIFICATOR	
	KM1	CONTATTORE MOTORE	CONTACTOR MOTOR	CONTACTEUR MOTEUR	SCHUTZ MOTOR	CONTACTOR MOTOR	
	KM2	CONTATTORE RESISTENZA	CONTACTOR HEATING ELEMENT	CONTACTEUR RESISTENCE	SCHUTZ HEIZKORPER	CONTACTOR RESISTENCIA	
	M1	MOTORE VENTOLA	FAN MOTOR	MOTEUR	MOTOR VENTILATOR	MOTOR DE VENTILADOR	
	MS1	TEMPORIZZATORE	TIMER	TEMPORISATEUR	ZEITSCHALTHUR	TEMPORIZADOR	
B	MS2	INVERTITORE DI MARCIA	REVERSAL ROTATION	INVERSION ROTATION	UMLENKUNG UMDREHUNG	INVERSIÓN DE ROTACIÓN	B
	R1	RESISTENZA	HEATING ELEMENT	RESISTENCE	HEIZKORPER	RESISTENCIA	
	R2	RESISTENZA	HEATING ELEMENT	RESISTENCE	HEIZKORPER	RESISTENCIA	
	R3	RESISTENZA	HEATING ELEMENT	RESISTENCE	HEIZKORPER	RESISTENCIA	
	SA1	COMMUTATORE GENERALE	MAIN SWITCH	INTERRUPTEUR GENERAL	EIN-AUSSCHALTER	INTERRUPTOR GENERAL	
	SB1	MICRO-INTERRUTTORE PORTA	DOOR CONTACT SWITCH	INTERRUPTEUR DE LA PORTE	TÜRKONTSCHALTER	INTERRUPTOR PUERTA	
	ST1	TERMOSTATO SICUREZZA	SAFETY THERMOSTAT	THERMOSTAT DE SÉCURITÉ	SICHERHEITSTHERMOSTAT	TERMOSTATO DE SEGURIDAD	
	ST2	TERMOSTATO DI COTTURA	THERMOSTAT OVEN	LIMITATOR DE TEMPERATUR FOUR	GARTHERMOSTAT	TERMOSTATO DE COCCIÓN	
	T1	TRASFORMATORE 230/12	TRANSFORMER 230/12	TRANSFORMATEUR 230/12	TRANSFORMATOR 230/12	TRANSFORMADOR 230/12	
	X1	MORSETTIERA ALIMENTAZIONE	SUPPLY TERMINAL BOARD	BORNE ALIMENTATION	VERSORGUNGSKLEMMENLEISTE	CAJA DE BORNES ALIMENTACIÓN	
	X2	MORSETTIERA DERIVAZIONE	BRANCH TERMINAL BOARD	BORNE DE DÉRVATION	ABZWEINGUNGSKLEMMENLEISTE	CAJA DE BORNES DERIVACIÓN	
	YV1	ELETTROVALVOLA UMIDIFICATORE	ELECTRIC VALVE HUMIDIFIER	ELECTROVANNE HUMIDIFICATEUR	ELEKTROVENTIL BEFEUCHTER	ELECTROVÁLVULA HUMIDIFICATOR	
C							C
D							D

S/N
073871-.....

3

901.31104-01